

4月7日水

4月7日着工し、工事解体が完了した。
ご主人様には一日、お礼の思いを込めて申し分
ありませんでした。
一番気になる、ご自身の被害に7月21日までは
思いつく程 びくありませんでした。
洗面所の天井はお左側の4 報告がありましたので
交換しました。

お左の敷居下の土台には自アリの被害がありました。
今、外に置いてあるか 他へ移動お返しは別件
にて自アリ工事の時に報告させていただきます。

屋根うららの自アリ被害は多と思われます。

本日は洗面所床が張れぬ状態、洗濯機が
使用できません。お返し。

台所のお湯は使用できます。洗面所
台所のお湯は使用できます。洗面所

水漏れについては、詳しい様子は、下の給湯器が
撤去した際の報告です。

お風呂は機械と交換

山本

御苦勞様です。

自蟻の被害が思っていたより少ない様で
安心しました。5月のGWに息子と羽根蟻が
洗面所・浴室に飛び出していたので
心配していましたが、飛び出す前に処理が
できそうなので助かります。

工事期間中、洗濯は出来ないかと思いましたが
床が張れば洗濯機の設置、及び洗濯が
可能ですか？

古い給湯機からは確かに水漏れしていたので、お風呂
補修“漏水”の対象にはなりませんか？

日中はほとんど誰もいないので、お風呂の方で
インターネットの問題はないのですが、
機械の交換が必要であれば提案を承ります。
します。

明日も宜しくお願ひします

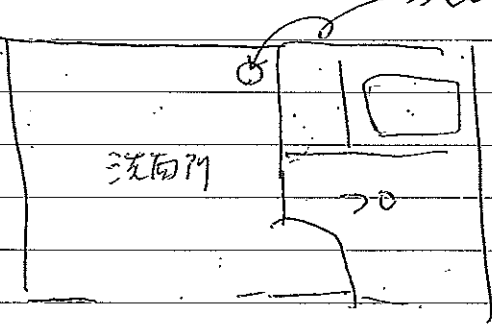
山中

4月8日木

2日目完了です。 洗剤はお母さんかあけてある? とのことです。 洗剤はあけておいてください。

洗剤機は使えるようにしていますので使ってください。

質問です。 洗剤の排水はここ(指す)の排水口を使用してください。



うちは? 試運転時に排水がなかった。明日は水道屋さんに来てもらうので、それまでおまち。

いっしょには一度ご提案します。

おかげさまでご報告。

息子さんが夕方掃除をしていて2Fから降りてきたので、工事中の音が聞こえたとのことです。

明日は、院医と水道工事です。

(署名)

御苦労様です。

洗濯機の排水は図の通り、脱衣場右側の排水口を使用していました。

7日(水)の朝まで使用していましたか。何の問題もなかったのですが。

9日(金)に確認をお願いいたします。

4#9日(金)

洗剤機の排水について。

排水配管は交換したため、内蔵がくさ使用

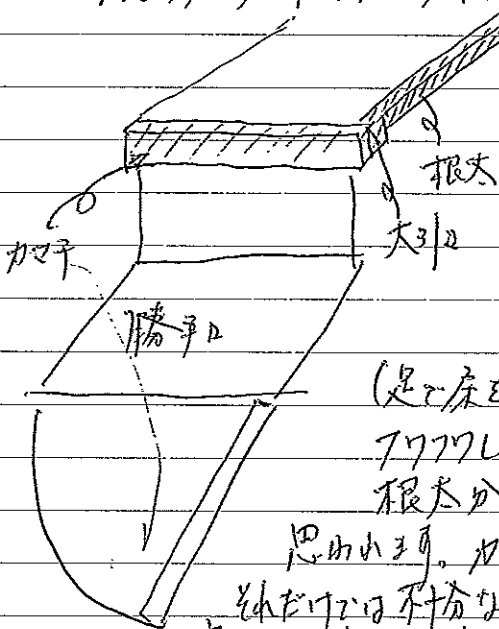
にはなりません。ご心配をお掛けしました。

防蟻工事について。

お7日周辺以外には自アリの被害はありませんでした。

1日調査していただいたため、今日まで被害が広がっていません。

1日ありです。下図を参照してください。



自アリの侵入は床下に広が
ていない(荷物をかけた)

勝手口のカーペットが被害に
かかっている状態に気づいた。

又、洗剤料土の付着状態

(足で床を踏みつけた)をみると、床が
フワフワしていません。お7日に一番近い
根太が蟻害にあり、弱く叩くと

思われます。カーペットの交換も可能ですが

部分的には不十分の工事と思われ、土間の下では
部分的に床材を撤去して下地から交換し、部分的に

不十分の工事を施す方がよいと思われ。しかし、半日強の作業に
かかるとお7日の被害が広がるとおそれ、お7日の被害が広がるとおそれ、

御苦労様です。

左頁の白蟻被害について
ご提案の通り、施工をお願い致します。
半日強の工期の延長と費用発生は
止むを得ないと考えます。

但しこれ以上の被害がない事を
祈っています。

御苦勞様です

12日夜、食器洗浄機を使用のため
台所内にある給湯器リモコンの
スイッチを入れたところ、反応がありません
電源が切れている様子。

工事都合で電源を切っているのですか？



すみません。何かアンケートが
取付けました。

4/13 (火)

本日夜に使用の説明に来たかと昨日。
申し上げたところ、本日夜に予定が入ったので
遅くなりました。すみません。

説明書等は全てご説明の上におこなったので
基本的な使用法については、パウチを折り紙にした
状態で方便です。

又、洗面化粧台の上の棚板については
寸法が違っており左のためにもう一度カット済み

と申し、洗面所入口の片が少し異なる様子で
全明に調整済み。

